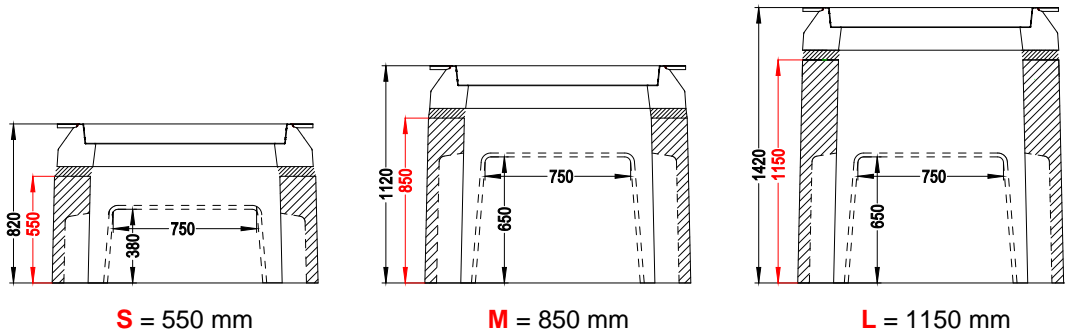


Fertigschacht universal – Breite I

Seitenriss
 Schacht komplett
 3 Höhen



Grundriss
 Schacht-Unterteil
 4 Längen

